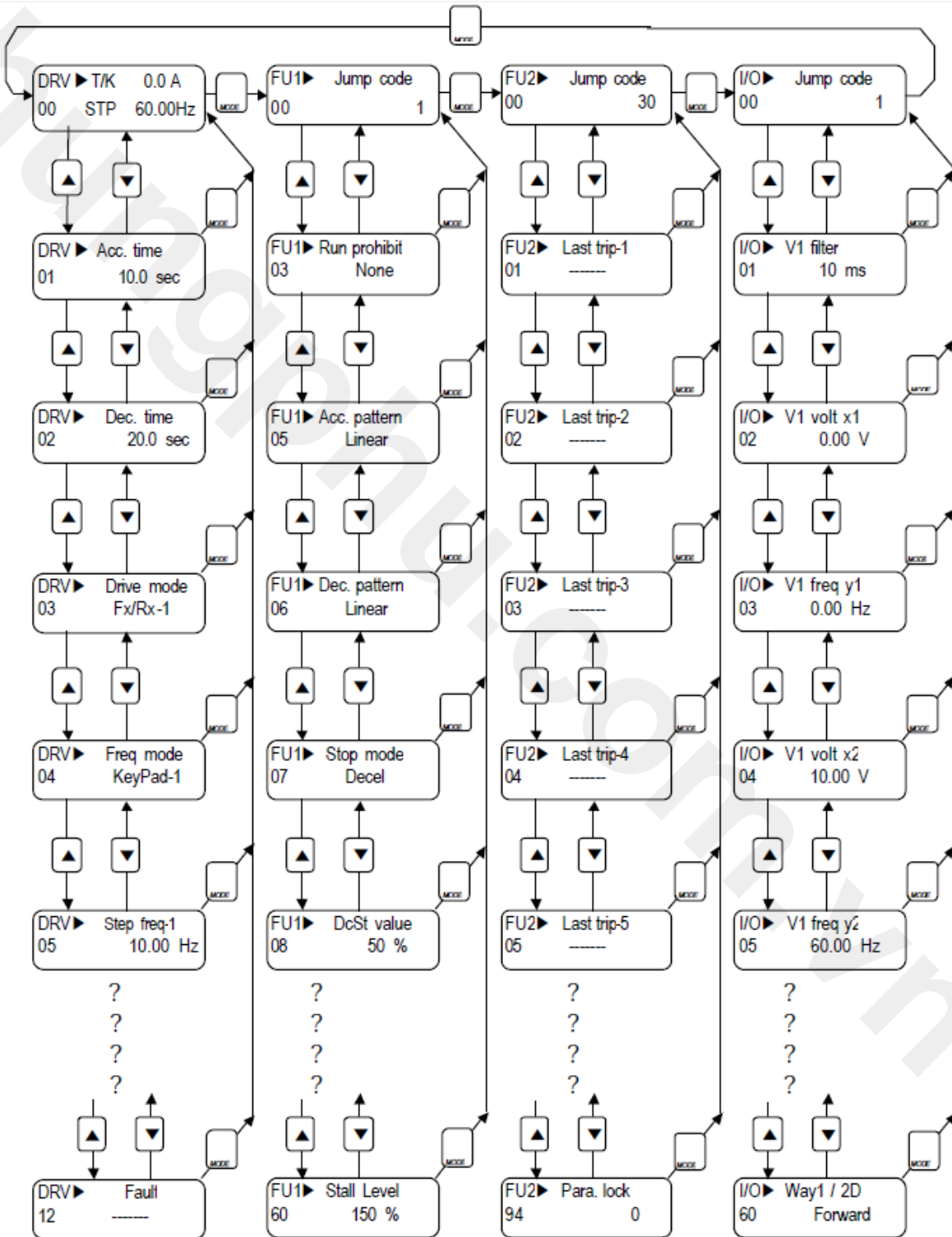




CÁC NHÓM LỆNH CẦN BIẾT TRƯỚC KHI CÀI BIẾN TẦN LS (IP5A)

BIẾN TẦN LS: HƯỚNG DẪN CÁCH THAO TÁC TRÊN BÀN PHÍM





Công ty TNHH Kỹ Thuật Tự Động Hưng Phú – HUNG PHÚ AUTOMATION

Địa chỉ: 28 Trần Hưng Đạo, Phường 10, Quận 5, Tp.HCM

Điện thoại: 08. 39507410 - 38597317

Hotline: 0942 982 231

Fax: 08. 38559431 – website : <http://hungphu.com.vn>

- ❖ **Drive group (DRV):** Khi vào nhóm này biến tần LS (IP5A) sẽ cài đặt các thông số cần thiết như tần số, thời gian tăng (ACC), thời gian giảm (DEC) . . .
- ❖ **FU1 group (FU1):** Khi vào nhóm này biến tần LS (IP5A) sẽ cài đặt các thông số có chức năng điều chỉnh tần số, điện áp . . .
- ❖ **FU2 group (FU2):** Khi vào nhóm này biến tần LS (IP5A) sẽ cài đặt công suất motor , lực torque . . .
- ❖ **Input/Output terminal function group (IN):** cài đặt thông số các chân ngõ ra , ngõ vào chức năng , cài đặt ngõ vào số và tương tự ...
- ❖ **Communication function group (COM):** cài đặt thông số truyền thông.
- ❖ **Application function group (APP):** cài đặt thông số cho ứng dụng PID ...
- ❖ **EXT group (EXT):** cài đặt thông số cho broad ứng dụng